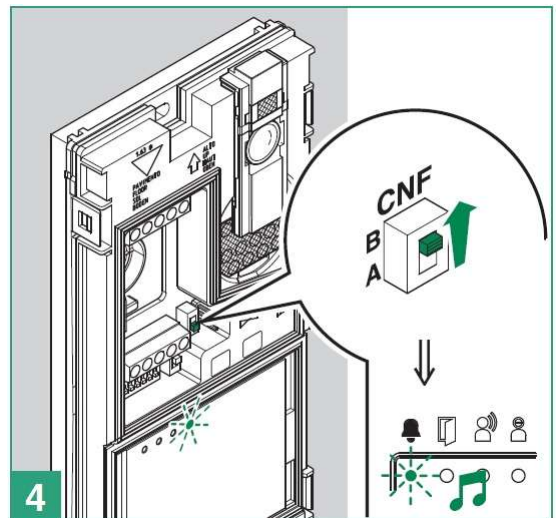
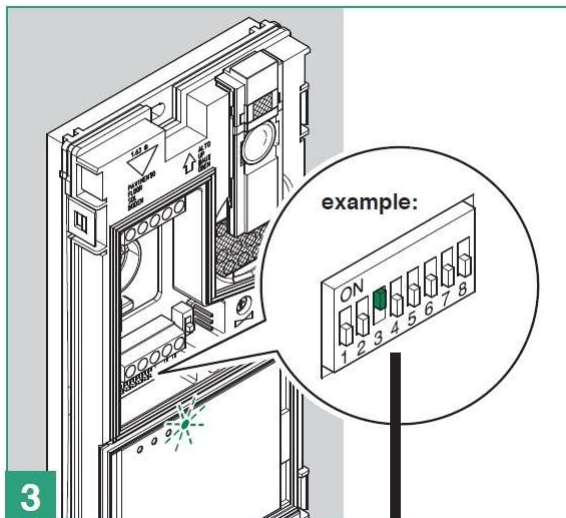
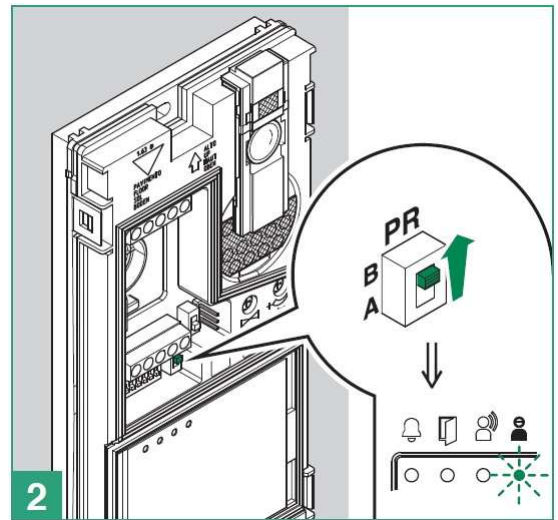
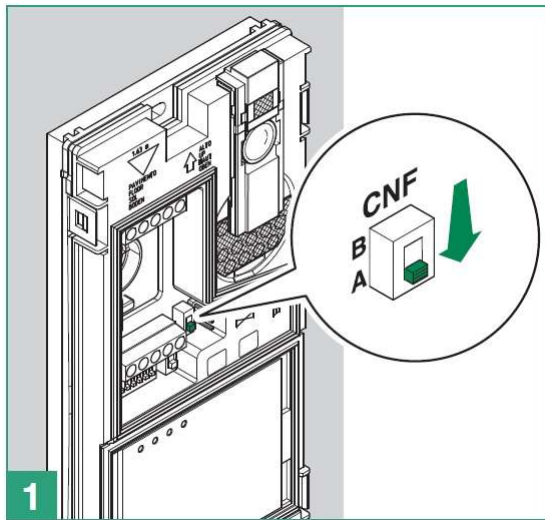


OVITAUULUN PAINIKKEIDEN LUKUMÄÄRÄN OHJELMOINTI



DIP 1 ON = YKSI OSOITE (1 KÄYTTÄJÄ) TEHDASASETUS
DIP 2 ON = KAKSI OSOITETTA (2 KÄYTTÄJÄÄ)
DIP 3 ON = NELJÄ OSOITETTA (4 KÄYTTÄJÄÄ)

