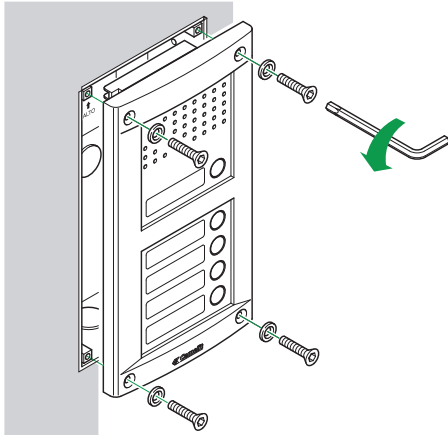


Comelit Vandalcom

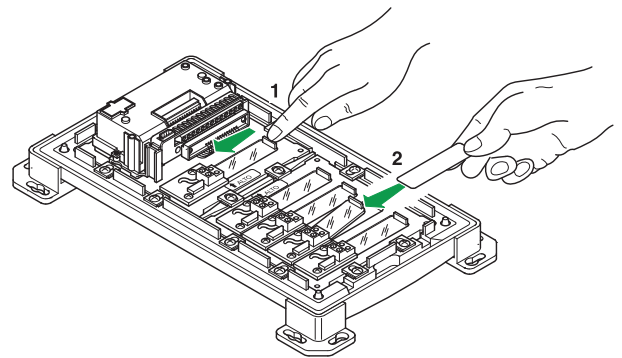
Nimikylttien vaihto ohje

**Irroita Comelit Vandalcom
ovitaulu seinästä**



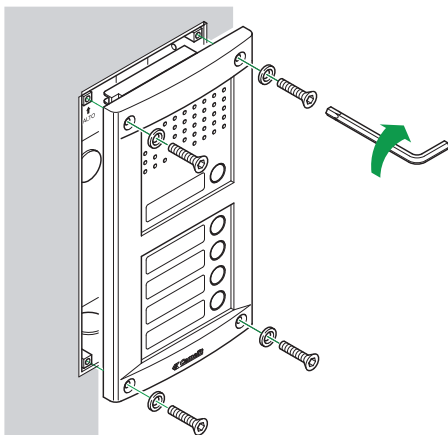
1

**Kuvan mukaan lisää nimilappu
suojamuovin alle**



2

**Kiinnitä Comelit Vandalcom
Ovitaulu takaisin seinään**



3

www.comelitgroup.com

